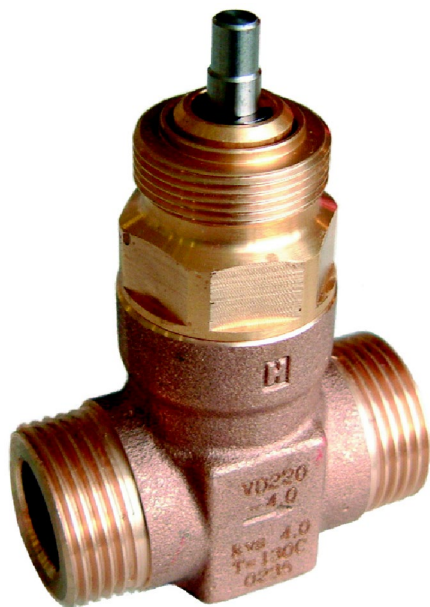


## VD215-VD232 Divkanālu ventilis/PN25

### IZSTRĀDĀJUMA DATI



### LIETOŠANA

VD ventiļi ir paredzēti speciāli rajona siltummaiņiem (augstas temperatūras un spiedienu) apkures un siltā tehniskā ūdens regulēšanai.

VD ventiļus var izmantot arī ventilācijas un dzesēšanas sistēmās. Kopā ar VD-ventiļiem lieto motorus M31C150 (apsilde) un M41A15 (tehniskais ūdens).

### ĪPAŠĪBAS

- Spiediena balansēšana ventiļos DN20-DN32
- Ventilis slēdzas ar atsperi
- Rokas vadības poga
- Neliela izmēra
- Vītņu un metināmi savienojumi
- Sarkanās bronzas korpuss, iekšējās daļas no nerūsējošā tērauda
- Zems noplūdes koeficients
- Metāla–metāla slūžu virsma (ilgs mūžs)
- Viegli pievienojams ventiļmotoriem
- DIN 32730 apstiprināts (pieteikts)

### TEHNISKIE DATI

<b>Darbība</b>	ventiļis slēdzas ar atsperi
<b>Nominālais spiediens</b>	PN25
<b>Kontrolproporcija</b>	50:1
<b>Noplūdes koeficients</b>	maks. 0,05% $k_{vs}$
<b>Raksturlīkne</b>	sadalīta / lineāra — procentuāli vienmērīga
<b>Vārpstas gājienu garums</b>	6,5 mm
<b>Spiediens slēgtā stāvoklī</b>	0...1600 kPa (300 N pievads) 0...2500 kPa (300 N pievads)
<b>Ventiļa korpuss</b>	
Savienojumi	ārējā vītne atbilstoši ISO 228/1
Materiāls	sarkanā bronza (DIN 1705)
<b>Iekšējās daļas</b>	
Uzmava	nerūsējošais tērauds (W.-No. 1.4305)
Konuss	nerūsējošais tērauds (W.-No. 1.4305)
Vārpsta	nerūsējošais tērauds (W.-No. 1.4305)
<b>Blīvējums</b>	EPDM, O-gredzens
<b>Vide</b>	ūdens; glikola un ūdens maisījums (maks. 50% glikola atbilstoši VDI 2035)
<b>Vides temperatūra</b>	2...130°C (īslaicīgs maksimums 150°C *)
<b>Izmēri</b>	Skatīt 2. attēlu 4. lappusē

**UZMANĪBU:** Ventiļi tiek piegādāti bez savienojumiem. Savienojumi pasūtīnāmi atsevišķi.  
\*) Ilgstoša eksponēšanās pie 150°C vidējās temperatūras bojās aktuatoru un vārstu.

## VENTIĻA PARAMETRI

Lielums	$k_{vs}$ (m <sup>3</sup> /h)	Spiediens slēgtā stāvoklī (kPa) (300 N pievads)	Spiediens slēgtā stāvoklī (kPa) (400 N pievads)	Pasūtīnājuma numurs
DN15	0,25	1600	2500	VD215-0.25
DN15	0,40	1600	2500	VD215-0.40
DN15	0,63	1600	2500	VD215-0.63
DN15	1,0	1600	2500	VD215-1.0
DN15	1,6	1600	2500	VD215-1.6
DN20	2,5	1600	2500	VD220-2.5
DN20	4,0	1600	2500	VD220-4.0
DN25	6,3	1600	2500	VD225-6.3
DN32	10,0	1600	2500	VD232-10

Ja spiediens pārsniedz maksimālo darba spiedienu, jāpievērš uzmanība skaņai.

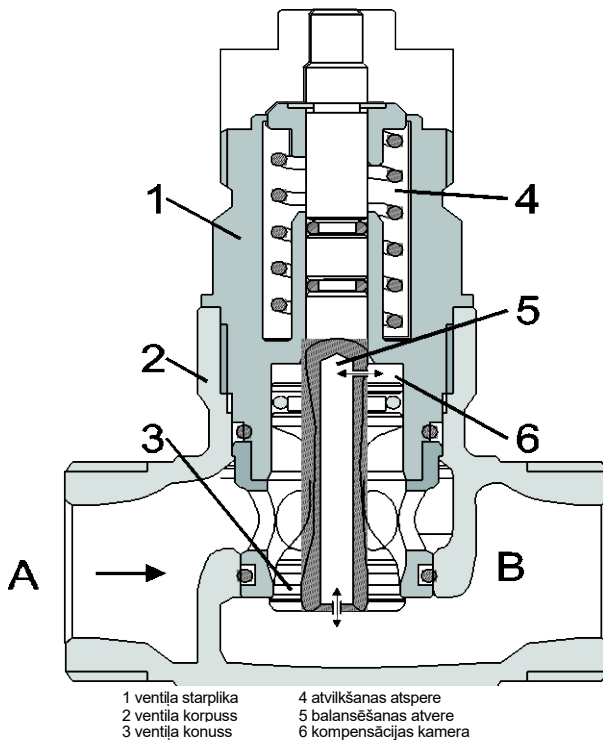
## VENTIĻMOTORI

Ouman ventiļmotori

Numurs	Dokuments	Kontrol-signāls	Palīgslēdži	Manuālā regulēšana	Vārpstas spēks (N)	Stāvoklis strāvas pārtraukuma laikā
M31C150	M31C150	24 Vac	—	ventiļmotorā	300	—
M41A15	M41A15	0...10 V	—	ventiļmotorā	400	—

Citi ventiļmotori

Numurs	Dokuments	Kontrol-signāls	Palīgslēdži	Manuālā regulēšana	Vārpstas spēks (N)	Stāvoklis strāvas pārtraukuma laikā
M7410C1015	ENOB-0096GE02	24 Vac	—	ventiļa poga	300	—
M6410C2031	ENOB-0096GE02	24 Vac	—	ventiļmotorā	300	—
M6410C4037	ENOB-0096GE02	24 Vac	2	ventiļmotorā	300	—
M6410L2031	ENOB-0096GE02	230 Vac	—	ventiļmotorā	300	—
M6410L4037	ENOB-0096GE02	230 Vac	2	ventiļmotorā	300	—
M7410E1028	ENOB-0097GE02	0/2...10 V	—	ventiļmotorā	300	—
M7410E2034	ENOB-0097GE02	0/2...10 V	—	ventiļmotorā	300	—
M7410E4030	ENOB-0097GE02	0/25...10 V	2	ventiļmotorā	300	—
ML6435B1008	ENOB-0259GE51	24 Vac	—	ventiļa poga	400	atvilksanas atspere
ML6435B1016	ENOB-0259GE51	230 Vac	—	ventiļa poga	400	atvilksanas atspere
ML7430E1005	ENOB-0260GE51	0/2...10 V	—	ventiļmotorā	400	—
ML7435E1004	ENOB-0260GE51	0/2...10 V	—	ventiļa poga	400	atvilksanas atspere



1. attēls. Ventīļa VD225 šķērsriezuma rasējums

## DARBĪBA

Pieejami četru dažādu korpusa izmēru VD ventīļi: DN15, DN20, DN25 un DN32.

Ventīļa slēgšanas spēku no vārtiem A uz vārtiem B rada iemontēta atvilkšanas atspere (4). Ventīlim ir uzskrūvēta ar roku regulējama poga, ar ko ventīli var vadīt manuāli un pasargāt vārpstu no bojājumiem. Ar tās palīdzību sistēmu var papildīt un izmantot apsildes vai dzesēšanas sistēmu jau mājas celtniecības posmā, nelietojot regulatoru vai ventīļmotorus.

Plūsmas virziens ventīļa korpusā ir iezīmēts ar bultiņu (no vārtiem A uz vārtiem B).

Plūsmu var ierobežot, noregulējot ventīļa regulatora konusu (3) ar ventīļa rokas vadības pogu (manuālā lietošana) vai ventīļmotoru. Plūsma ir spēcīgāka, kad motors ir atvērtā stāvoklī.

Ventīlis kompensē spiediena starpību ar spiediena balansa vārpstu (5), lai ventīlis varētu precīzi noslēgties, arī pārvarot lielu spiediena starpību. Vārpstā ir balansēšanas atvere, kas savieno kompensācijas kameru (6) ar vides plūsmu.

Ventīļmotori, kuros ir atvilkšanas atspere, strāvas padeves pārtraukuma gadījumā ventīli aizver, un plūsma pārtrūkst.

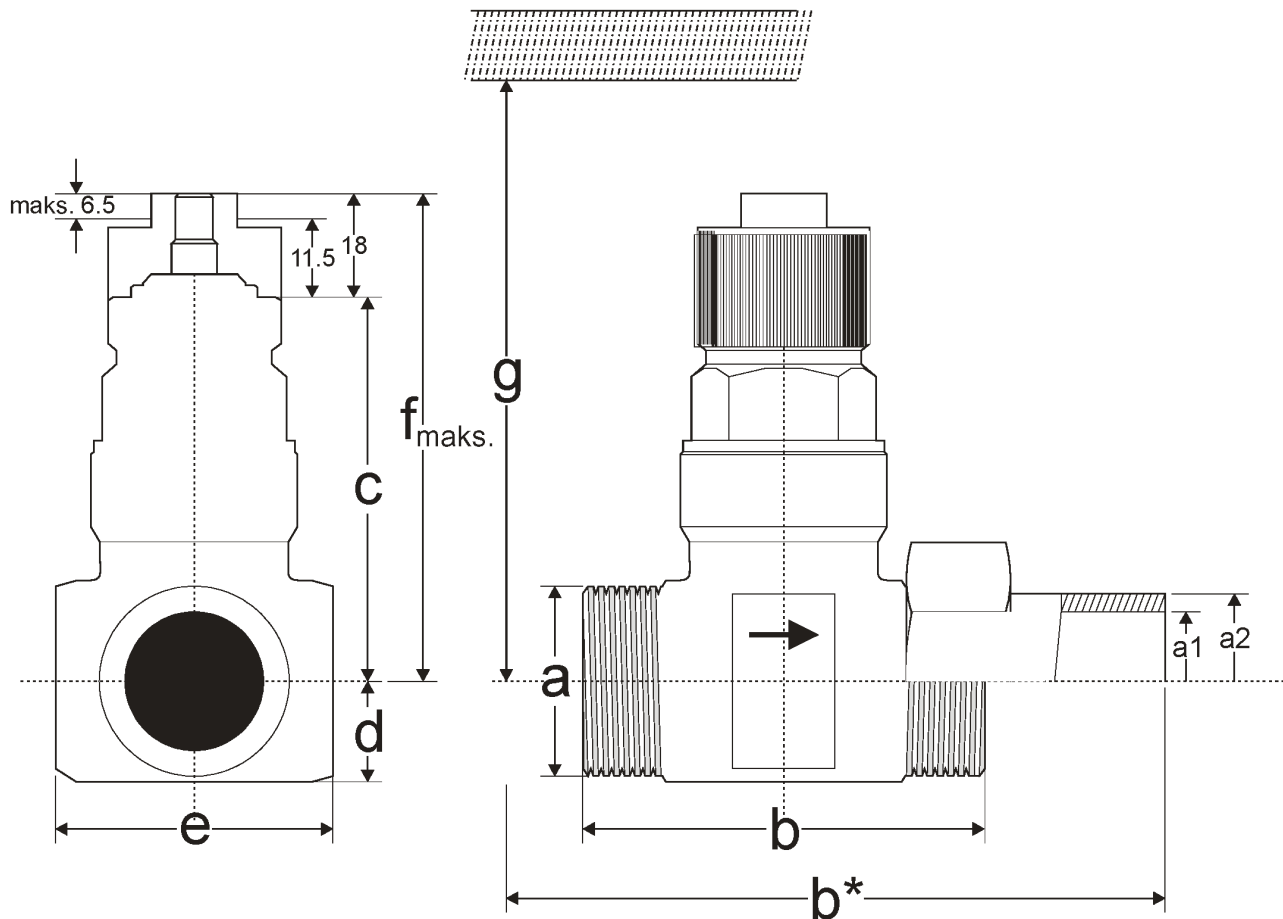
## UZSTĀDĪŠANA

- Uzstādot ventīli, jāievēro, ka plūsmai jānotiek ventīļa korpusā iezīmētās bultiņas virzienā (uzstādīšanas instrukcija VD215-VD232).
- Ventīli nedrīkst uzstādīt tā, ka vārpsta vērsta leju.
- Ventīlis jāuzstāda brīvs no cauruļvadu sprieguma. Pieejami savienojumi ar ārējo vītņi un metināmi savienojumi (skatīt tabulu "Papildpiederumi" 5. lappusē).
- Filtrs ir īpaši ieteicams, un rajona apkures sistēmās tas ir obligāts.
- Jānodrošinās pret hidrauliskajiem triecieniem.
- Pārbaudot spiedienu, ventīlim (ar ventīļmotoru) ir jābūt atvērtam.
- Regulēšanas poga no ventīļa jānoņem, tikai uzstādot darbinošo iekārtu.
- Ūdenī nedrīkst būt vairāk nekā 50% glikola atbilstoši VDI 2035 prasībām.

## APKOPE

Ventīļa noplūdes gadījumā (ventīlī ir netīrumi) noslēdziet rajona apkuri un caur iztukšošanas ventīli izteciniet no rajona apkures siltummaiņa primārās daļas ūdeni. Atskrūvējiet ventīļa augšdaļas vāka uzgriezni un izņemiet ventīļa vidusdaļu. Iztīriet ventīļa iekšpusi. Ja ventīļa blīvējuma virsmas ir bojātas, apmainiet ventīļa iekšējo daļu.

## IZMĒRI



2. attēls. Ventiļa izmēri (mm)

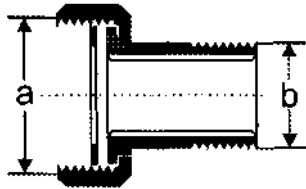
DN	a	Izmēri (mm)									
		b	b*				c	d	e	f	g
			Vītņes savienojumi		Metināmi savienojumi						
			a <sup>2</sup>		a <sup>1</sup>						
15	G <sup>3</sup> / <sub>4</sub> "	65	125	R <sup>1</sup> / <sub>2</sub> "	175	16∅	59	18	35	77	270
20	G1"	70	138	R <sup>3</sup> / <sub>4</sub> "	184	20∅	67	18	36	85	280
25	G1 <sup>1</sup> / <sub>4</sub> "	75	154	R1"	180	27∅	69	23	46	87	280
32	G1 <sup>1</sup> / <sub>2</sub> "	100	192	R <sup>1</sup> / <sub>4</sub> "	264	32∅	89	25	57	107	300

Vārpstai atrodies augšējā pozīcijā, ventīlis ir slēgts (izmērs f).

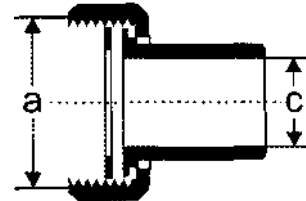
## PAPILDPIEDERUMI

### Savienojumu komplekti

VD ventiļiem ir pieejami savienojumi ar gludām blīvēm: savienojums ar ārējo vītņi (L...UK) un metināms savienojums (L...HI).



3. attēls. Savienojums ar ārējo vītņi

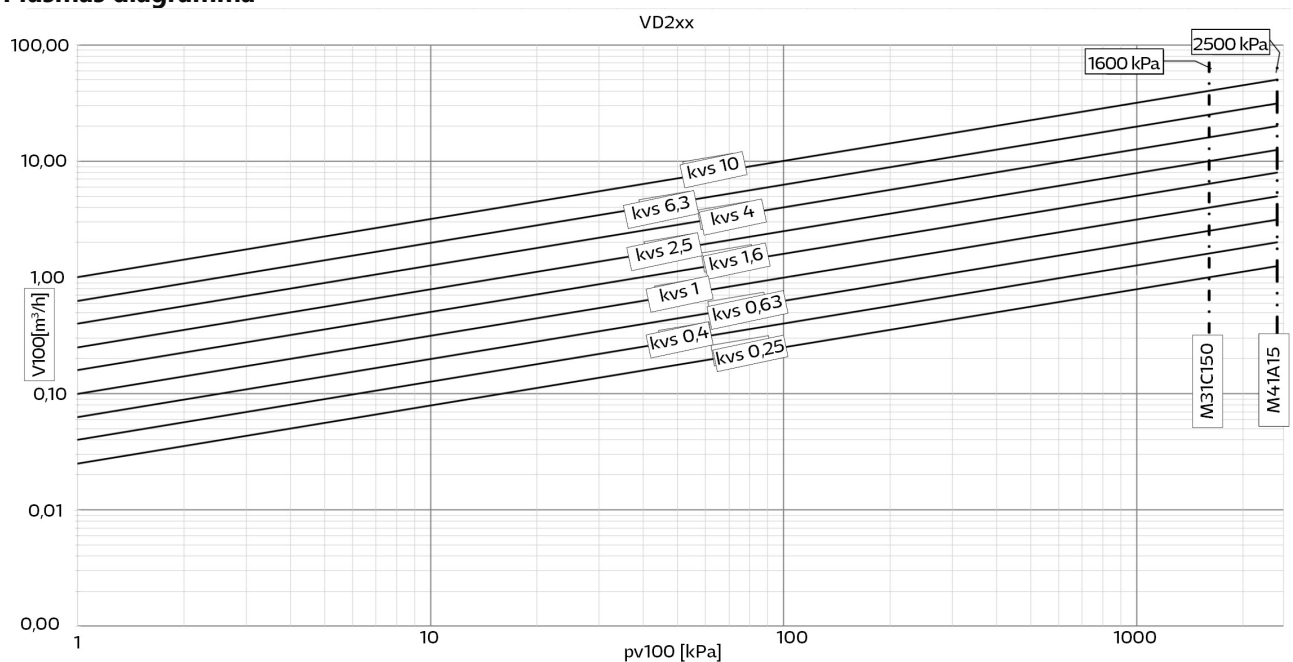


4. attēls. Metināms savienojums

Katram ventilim nepieciešami divi savienojumu komplekti.

Savienojuma tips	Caurules izmērs	DN	Pasūtīnājuma numurs	Savienojuma komplekts	Produkta apraksts	a	b	c
Vāliskeere	R <sup>1/2</sup> "	15	L15 UK		Komplektā ietilpst spriegošanas uzgrieznis, ārējās vītņes savienojums un blīve	G <sup>3/4</sup> "	R <sup>1/2</sup> "	–
	R <sup>3/4</sup> "	20	L20 UK			G1"	R <sup>3/4</sup> "	–
	R1"	25	L25 UK			G1 <sup>1/4</sup> "	R1"	–
	R1 <sup>1/4</sup> "	32	L32 UK			G1 <sup>1/2</sup> "	R1 <sup>1/4</sup> "	–
Keevitatav	1/2"	15	L15 HI		Komplektā ietilpst spriegošanas uzgrieznis, metināms savienojums un blīve	G <sup>3/4</sup> "	–	16
	3/4"	20	L20 HI			G1"	–	20
	1"	25	L25 HI			G1 <sup>1/4</sup> "	–	27
	1 <sup>1/4</sup> "	32	L32 HI			G1 <sup>1/2</sup> "	–	32

### Plūsmas diagramma

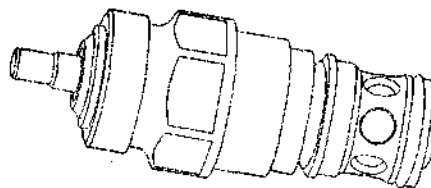


pv100 = Diferenciālais spiediens pāri pilnīgi atvērta vārstam pie tilpuma plūsmas  
 V100 V100 = Tilpuma plūsma caur pilnīgi atvērto vārstu

## REZERVES DAĻAS

1. tabula. Ventīļa iekšējās daļas

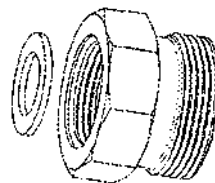
$k_{vs}$	Pasūtīnājuma numurs
0,25	0903809
0,40	0903810
0,63	0903811
1,0	0903812
1,6	0903813
2,5	0903814
4,0	0903815
6,3	0903816
10,0	0903817



5. attēls Ventīļa iekšējā da

2. tabula. Adaptācijas komplekts OUV5872B ventīļa komplekta aizstāšanai ar VD ventīļa komplektu

Aizstājamā ventīļa tips	Jaunais ventīlis	$k_{vs}$	Adaptācijas komplekta pasūtīnājuma numurs
V5872B1003	VD215-0.25	0,25	AK15-15
V5872B1011	VD215-0.40	0,40	AK15-15
V5872B1029	VD215-0.63	0,63	AK15-15
V5872B1037	VD215-1.0	1,0	AK15-15
V5872B1045	VD215-1.6	1,6	AK15-15
V5872B1052	VD220-2.5	2,5	AK20-15
V5872B1060	VD220-4.0	4,0	AK20-25
V5872B1078	VD225-6.3	6,3	AK25-25
V5872B1086	VD232-10	10,0	nav pieejams



6. attēls Ventīļa adaptācijas komplekts

**IEVĒROJIET:** Ventīļa adaptācijas komplektā ietilpst visas nepieciešamās detaļas, kas vajadzīgas, lai nomainītu vienu OUV5872B komplekta ventīli ar VD komplekta ventīli.



7. attēls VD ventīlis un AK adaptācijas komplekts