



TMD-kanava-anturia käytetään ilmastointikanavan lämpötilamittauksissa.

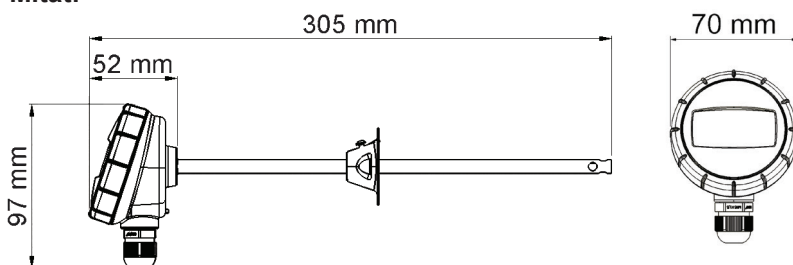
Tyypitunnus	Mittauselementti	Mittaustarkkuus
TMD / NTC10	NTC 10	$\pm 0,2 \text{ }^\circ\text{C}$ (0-70 $^\circ\text{C}$)
TMD / Pt1000	Pt 1000	$\pm 1 \text{ }^\circ\text{C}$ (0-70 $^\circ\text{C}$)
TMD / Ni1000	Ni 1000 LG	$\pm 1 \text{ }^\circ\text{C}$ (0-70 $^\circ\text{C}$)

Tekniset tiedot:

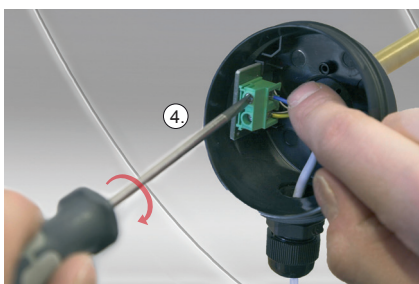
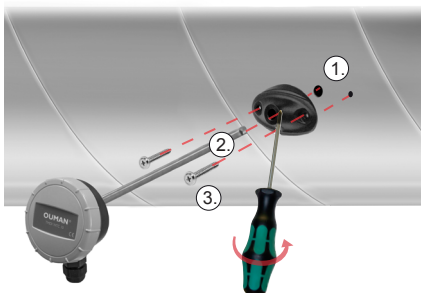
Materiaalit

- Kotelo	Kansi PC, pohja PBT, holkkitiiviste PA
- Suojaputki	Ms, \varnothing 8 mm, pit. 250 mm
- Laippa	PA
Suojausluokka	IP 54 (kotelo)
Holkkitiiviste	M16 x 1,5
Mittausalue	- 50 $^\circ\text{C}$...+ 60 $^\circ\text{C}$ (ilma)
Aikavakio	25 s
Upotussyvyys	Säädettävä

Mitat:



Asennus ja kytkentä



Tuloilma-anturi asennetaan keskeiseen ilmanvirtaukseen mahdollisimman lähelle puhallinta, kuitenkin niin kauas kanavassa, että ilman lämpötilaerot ovat tasoittuneet. **Poistoilma-anturi** asennetaan aina poistoilmakanavaan ennen poistoilmapuhallinta.

Anturin pää ei saa koskea kanavan seinään.

1. Pora kanavaan \varnothing 8 - 8,5 mm reikä anturille.
2. Kohdista laippa reiän kohdalle anturin suojaputkella tai esim. poranterällä.
3. Kiinnitä laippa ilmastointikanavan seinään 2 ruuvilla. Työnnä kanava-anturi (TMD) sopivaan syvyyteen ja lukitse laipassa olevalla ruuvilla. Huomioi, että kotelossa oleva kaapelin holkkitiiviste lähtee alaspäin.
4. Avaa kierrettävä kansi ja kytke anturi säätölaitteeseen heikkovirtakaapelilla kaksijohdinkytkentänä. Kaapelin napaisuudella ei ole väliä.
5. Kiristä holkkitiiviste, jotta se toimii tiivisteenä sekä vedonpoistajana.



TMD kanaltemperaturgivare används för mätningar av temperatur i ventilationskanaler.

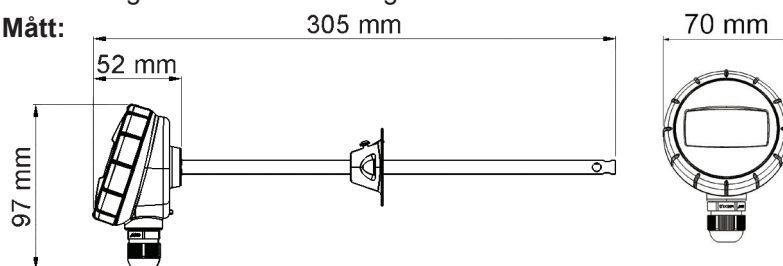
Typ	Mätelement	Mätnoggrannhet
TMD / NTC10	NTC 10 termistor	+ 0,2 °C (0-70 °C)
TMD / Pt1000	Pt 1000 PTC term.	± 1 °C (0-70 °C)
TMD / Ni1000	Ni 1000 LG	± 1 °C (0-70 °C)

Tekniska data:

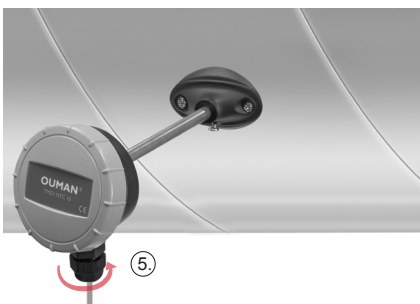
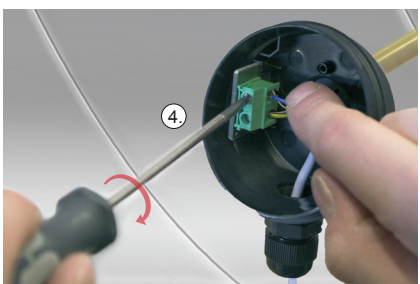
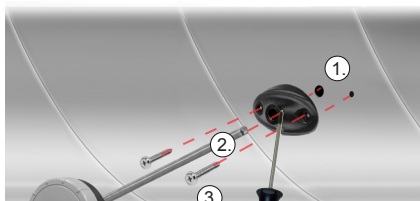
Material

- Kapsling	Lock PC, hus PBT, tätning PA
- Givarerör/Bulb	Ms, Ø 8 mm, längd 250 mm
- Fläns	PA
Skyddsklass	IP 54 (kapsling)
Kabelgenomföring	M16 x 1,5
Temperaturområde	- 50 °C...+ 60 °C (luft)
Tidskonstant	25 s
Instickslängden	Justeringsbar

Mått:



Installation och anslutning



Kanaltemperaturgivare TMD monteras alltid så nära fläkten som möjligt, men ändå så långt inne kanalen att temperaturskillnader har utjämnats. Frånluftsgivare placeras alltid före frånluftsfälten. Givarens instickslängd kan varieras.

OBS! Givareröret får inte ha kontakt med ventilationskanalen

1. Borra hålet 8-8.5mm för givareröret.
2. Placera givaren i hålet och centrera med flänsen. Skruva fast med två skruvar som medföljer givaren.
3. Fäst givareflänsen på ventilationskanalen med 2st skruvar. Montera kanalgivare TMD på plats med ett lämpligt djup och med hjälp av fästskruven i flänsen. Kabelgenomföringen skall alltid peka neråt.
4. Öppna locket och koppla in givaren till regulatormen med en svagströmkabel. Kabelns längd och polaritet har ingen betydelse för mätningen.
5. För kabeln, finns det i givarekapslingen, en kabelgenomföring med tätningar.



Duct sensor (TMD) is used for air-conditioning duct temperature measurements.

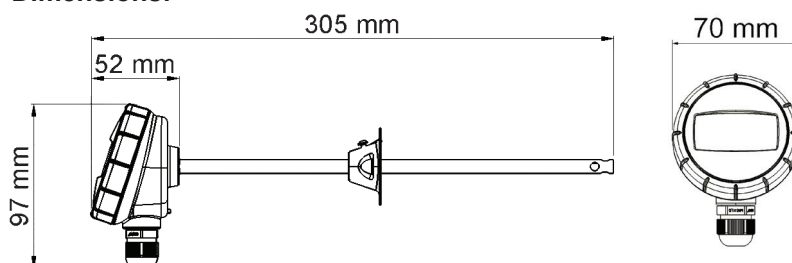
Type code	Meas. element	Meas. accuracy
TMD / NTC10	NTC 10	$\pm 0,2 \text{ }^\circ\text{C}$ (0-70 $^\circ\text{C}$)
TMD / Pt1000	Pt 1000	$\pm 1 \text{ }^\circ\text{C}$ (0-70 $^\circ\text{C}$)
TMD / Ni1000	Ni 1000 LG	$\pm 1 \text{ }^\circ\text{C}$ (0-70 $^\circ\text{C}$)

Technical information

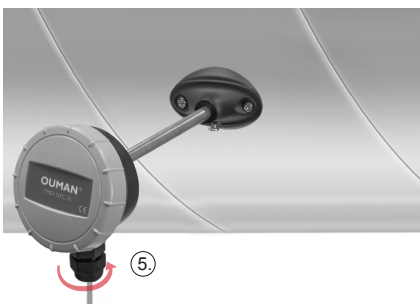
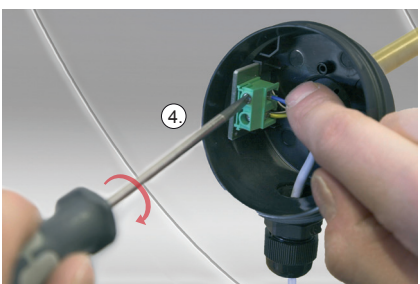
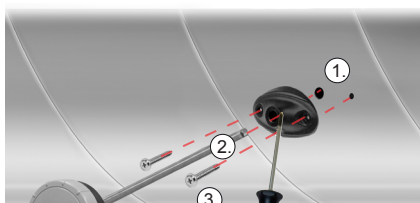
Materials

- Case	Cover PC, base PBT, seal PA
- Protective tube	Ms, \varnothing 8 mm, length 250 mm
- Flange	PA
Protection class	IP 54 (case)
Seal	M16 x 1,5
Range of use	- 50 $^\circ\text{C}$...+ 60 $^\circ\text{C}$ (air)
Time constant	25 s
Immersion length	Adjustable

Dimensions:



Installation and connection



Install **the incoming air sensor** in central air flow as close as possible to the blower, but far enough in the duct so that air temperature differences are equalized. **The exhaust air sensor** must be installed on the exhaust air duct in front of the exhaust air fan.

The tip of the sensor must not touch the wall of the duct.

1. Drill an \varnothing 8 - 8,5 mm hole in the duct for the sensor.
2. Use the sensor's protection tube or the drill to position the flange flush with the hole.
3. Fasten the flange to the air-conditioning duct with 2 screws. Push the duct sensor (TMD) to the appropriate depth and lock it with the screw on the flange. Make sure that the cable's bushing seal on the case goes down.
4. Open the screw-off lid and connect the sensor to the controlling device as a two-wire connection using weak current cable. The polarity of the cable is irrelevant.
5. Tighten the bushing seal so that it acts as a seal and repels water.



Канальный датчик (TMD) служит для измерений температуры вентиляционных каналов.

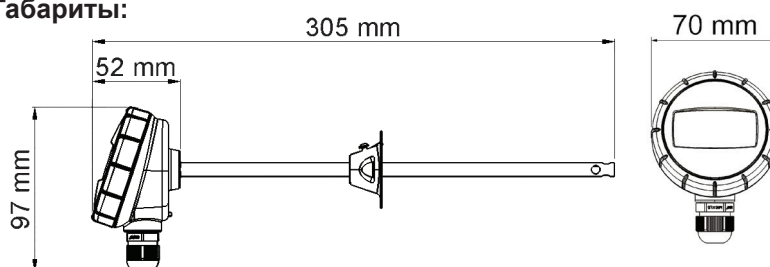
Номер типа устройства	Изм. элемент	Точность измерений
TMD / NTC10	NTC 10	$\pm 0,2 \text{ }^\circ\text{C}$ (0-70 $^\circ\text{C}$)
TMD / Pt1000	Pt 1000	$\pm 1 \text{ }^\circ\text{C}$ (0-70 $^\circ\text{C}$)
TMD / Ni1000	Ni 1000 LG	$\pm 1 \text{ }^\circ\text{C}$ (0-70 $^\circ\text{C}$)

Технические характеристики:

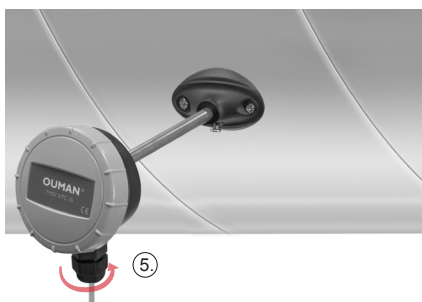
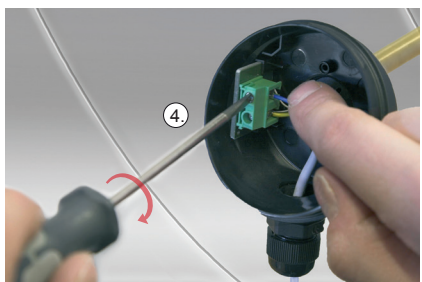
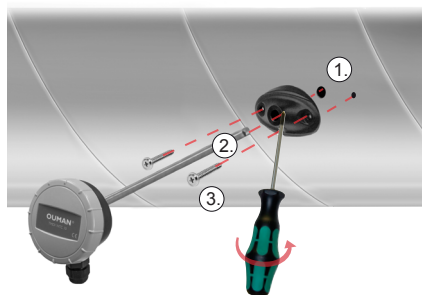
Материалы:

- Крышка	коробки – PC (поликарбонат), основание – PBT (полибутилтерефталат), уплотнительная втулка – PA (полиамид)
- Защитная	трубка – MS (мягкая малоуглеродистая сталь), \varnothing 8 мм, длина 250 мм
- Фланец	PA (полиамид)
Класс защиты	IP54 (корпус)
Уплотнительная втулка	M16 x 1,5
Диапазон измерений	- 50 $^\circ\text{C}$...+ 60 $^\circ\text{C}$ (воздух)
Временная константа	25 с
Глубина погружения	Регулируется

Габариты:



Установка и подключение



Датчик приточного воздуха устанавливается в середину воздушного потока, как можно ближе к вентилятору, но все же так далеко в канале, где разница температур уже выровнялась.

Датчик вытяжного воздуха всегда устанавливается в канал вытяжного воздуха до вытяжного вентилятора.

Конец чувствительного элемента датчика не должен касаться стенки.

1. Просверлите в канале отверстие диаметром 8 – 8,5 мм для установки датчика.
2. С помощью защитной трубки или сверла наложите фланец на отверстие.
3. Зафиксируйте фланец на стенке воздуховода с помощью винта. Нажатием доведите каналный датчик TMD до желаемой глубины установки и зафиксируйте его в этом положении с помощью винта фланца. Обратите внимание на то, что уплотнительная втулка в корпусе датчика должна быть направлена вниз.
4. Отверните и откройте крышку корпуса датчика. Подключите датчик к устройству управления с помощью двухжильного слаботочного кабеля. Соблюдение полярности кабеля не требуется.
5. Подтяните уплотнительную втулку, обеспечив герметичность кабельного прохода, а также защиту от натяжения кабеля.

NTC10

Tol. $\pm 0,2$ °C (0-70 °C)

Temperature/Resistance

°C	Ω
-50	672 600
-40	337 270
-30	177 210
-25	130 540
-20	97 140
-15	72 990
-10	55 350
-5	42 340
0	32 660
5	25 400
10	19 900
15	15 710
20	12 490
25	10 000
30	8 055
35	6 531
40	5 325
45	4 368
50	3 602
55	2 987
60	2 488
65	2 084
70	1 753
75	1 482
80	1 257
85	1 072
90	917,4
95	788,2
100	679,8
110	511,0
120	389,4
130	300,5
140	234,7

Ni 1000 LG

Tol. $\pm 0,4$ °C (0 °C)
DIN EN43760
tcr 5000 ppm / K

Temperature/Resistance

°C	Ω
-50	790,9
-40	830,8
-30	871,7
-25	892,5
-20	913,5
-15	934,7
-10	956,2
-5	978,0
0	1000,0
5	1022,3
10	1044,8
15	1067,6
20	1090,7
25	1114,0
30	1137,6
35	1161,5
40	1185,7
45	1210,2
50	1235,0
55	1260,1
60	1285,4
65	1311,1
70	1337,1
75	1363,5
80	1390,1
85	1417,1
90	1444,4
95	1472,0
100	1500,0
110	1557,0
120	1615,4
130	1675,2
140	1736,5

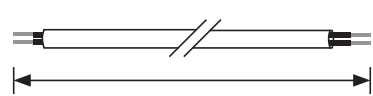
Pt 1000

Tol. $\pm 0,3$ °C (0 °C)
DIN EN60751 B
tcr 3850 ppm / K

Temperature/Resistance

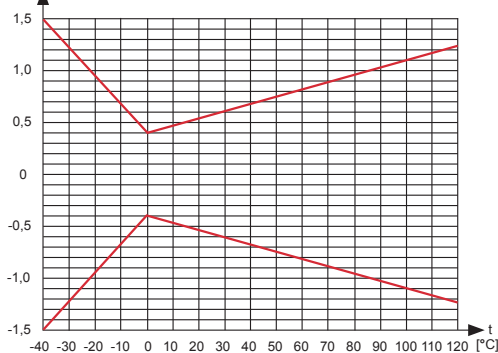
°C	Ω
-50	803,1
-40	842,7
-30	882,2
-25	901,9
-20	921,6
-15	941,2
-10	960,9
-5	980,4
0	1000,0
5	1019,5
10	1039,0
15	1058,5
20	1077,9
25	1097,3
30	1116,7
35	1136,1
40	1155,4
45	1174,7
50	1194,0
55	1213,2
60	1232,4
65	1251,6
70	1270,8
75	1289,9
80	1309,0
85	1328,0
90	1347,1
95	1366,1
100	1385,1
110	1422,9
120	1460,7
130	1498,3
140	1535,8

2 x 0,5 mm² (Cu)



50 m	100 m
3,36 Ω	6,72 Ω

ΔT [K] Tolerance Ni 1000 LG



ΔT [K] Tolerance Pt 1000

