

V5832B

Efterbehandlingsventil 2-vägs UTVÄNDIGT GÄNGAD, PN16, KVS 4-25

AMA 8, PSD.3

PRODUKTINFORMATION



BESKRIVNING

- Tryckbalanserad kägla
- Flata sidoytor möjliggör enkel ansättning av verktyg vid montering
- Levereras med skyddshätta som samtidigt kan användas som handmanövrering
- Extra tillbehör utvändiga och invändiga gängkopplingar
- Ventilhus av mässing och spindel av stål
- Enkelt montage för direktkopplade ställdon

TEKNISKA DATA

Verkningssätt:	Öppen i nedtryckt läge
Tryckklass:	PN16
Reglerområde:	50:1
Läckageklass	≤0,05% av k_{vs}
Flödeskaraktistik:	Logaritmisk
Slaglängd:	6.5 mm
Ventilhus:	
Koppling:	Utv. gängad
Ventilhus:	Mässing
Ventilsäte:	
Kägla:	Mässing
Spindel:	Rostfritt stål
Medium:	Vatten, Glykolblandat vatten (max. 50% glykol)
Media temperatur:	2...120°C
Mått:	Se bild 1 på sida 2

TILLÄMPNING

Tvåvägsventil för kontroll av varmt och kallt vatten i efterbehandlingsanläggningar av värme-, ventilation- och luftkonditioneringsanläggningar.
Kan anslutas mot följande ställdon M6410C/M7410E (300 N), ML6435B/ML7430E/ML7435E (400 N).

STORLEKAR OCH FLÖDESKAPACITET

Ventil			Ställdon (300-400 N) M6410C2031 / M7410E2034 ML6435B1008 / ML7430E1005 / ML7435E1004	
Beställningsnummer	Storlek	k_{vs}	Normaltryck (kPa)	Stängningstryck (kPa)
V5832B2075	DN25	4.0	600	1600
V5832B2083	DN25	6.3	600	1600
V5832B2091	DN25	10.0	600	1600
V5832B2109	DN32	16.0	500	1200
V5832B2117	DN40	25.0	400	1000

DIMENSIONER

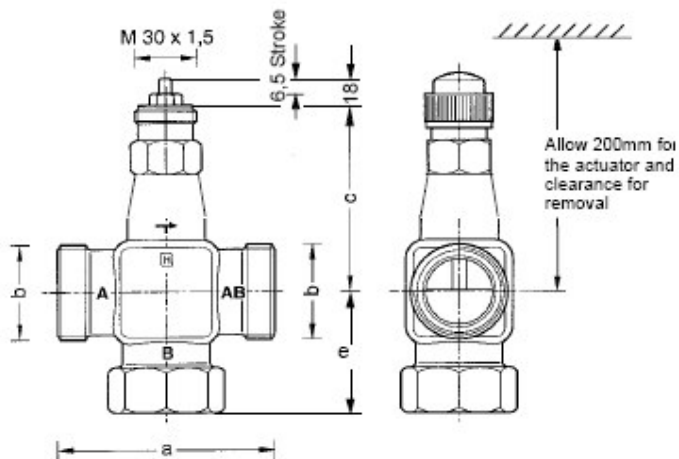


Bild 1. V5832B dimensioner i mm

DN	Dimensioner i mm				
	a	b	c	d	e
25	105	G1½"	92	52.5	62
32	105	G2"	92	52.5	62
40	130	G2¼"	98	65.0	77

FUNKTION

Ventilen skall monteras så att vattenflödet går in på port A och går ut på port B samt sitta på returledningen. Om differenstrycket överstiger 60kPa, kan det uppkomma ljud från ventilen.

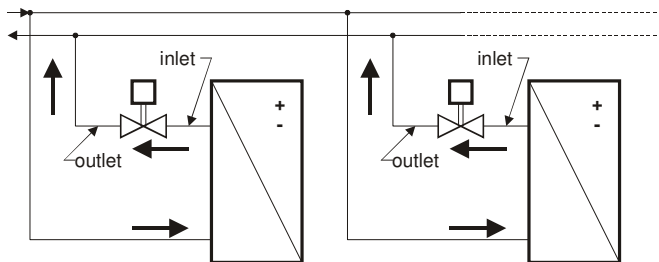


Bild 2. Montering av 2-vägsventil

MONTERING

Vid montering av ventilen måste flödesriktningen beaktas. Ventilen monteras med spindeln uppåt, skyddshättan avlägsnas först när ställdonet skall monteras. Ventilen skall monteras med åtdragningsmoment av 25 till 30Nm. Ventilen levereras med kompletta installationsanvisningar. Vattenkvaliteten skall motsvara villkoren enligt VDI 2035.

TILLBEHÖR

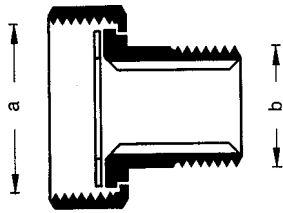


Bild 3. Utvändig gängkoppling

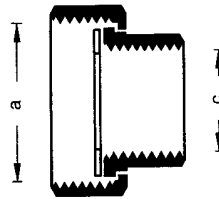


Bild 4. Invändig gängkoppling

Koppling	Storlek	DN	Beställning	Kopplings set	Beskrivning	A	b	c
Utvändig Gäng- koppling	R1"	25	AC-25T		Utvändig Gängkoppling (Innehåller 1 mutter, 1 passdel och 1 packning)	G1½"	R1"	--
	R1¼"	32	AC-32T			G2"	R1¼"	--
	R1½"	40	AC-40T			G2¼"	R1½"	--
Invändig Gäng- koppling	Rp1"	25	AC-25TF		Invändig Gängkoppling (Innehåller 1 mutter, 1 passdel och 1 packning)	G1½"	--	Rp1"
	Rp1¼"	32	AC-32TF			G2"	--	Rp1¼"
	Rp 1½"	40	AC-40TF			G2¼"	--	Rp 1½"

Honeywell

Honeywell AB
Home and Building Solutions
Företagsgatan 24
504 94 Borås
Tel: 033 – 23 23 00
Fax: 033 – 23 23 10

www.honeywell.se