

V5016A

Fjärrvärmeventil FLÄNSAD, PN16, KVS 0,4-360

AMA 8, PSD.3

PRODUKTINFORMATION



BESKRIVNING

- Tryckbalanserad kägla
- Segjärn med flänsade anslutningar
- Lågt läckage
- Metall mot metall i säte för lång livslängd
- Självjusterande packningar
- Precisionspositionering för bästa temperaturkontroll
- Direktkopplade elektroniska och pneumatiska ställdon för enkel montering
- Godkänd enligt DIN 32730 för dimensioner DN15...80 in kombination med ML6425/ML7425

TEKNISKA DATA

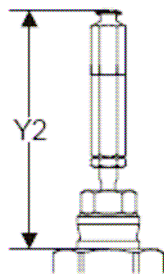
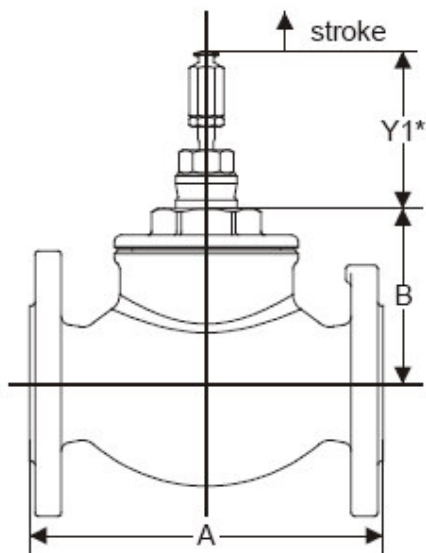
Verkningssätt:	Stängd i nedtryckt läge
Tryckklass:	PN16
Reglerområde:	50:1
Läckageklass	≤0,05% av k_{vs} (DN15...80) ≤0,10% av k_{vs} (DN100...150)
Flödeskaraktistik:	Logaritmisk
Slaglängd:	20mm (DN15...80) 38mm (DN100...150)
Ventilhus:	
Koppling:	Flänsad enligt ISO 7005-2
Ventilhus:	Segjärn (GGG40.3)
Ventilsäte:	
Ventilsäte:	Rostfritt stål
Kägla:	Rostfritt stål
Spindel:	Rostfritt stål
Packning:	Fjäderbelastad PTFE
Medium:	Vatten, Glykolblandat vatten (max. 50%), ånga
Media temperatur:	2...180°C (max 1600 kPa)
Mått:	Se bild 1 på sida 2

TILLÄMPNING

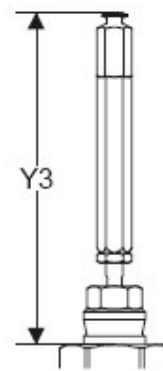
Tvåvägsventil för kontroll av varmt och kallt vatten samt ånga i värme-, ventilation- och luftkonditionerings-anläggningar. Dessa ventiler är designade speciellt för flödeskontroll i system med höga temperaturer och tryck. Kan anslutas mot följande elektriska ställdon ML6420/ML6425, ML7420/ML7425, M6421/M7421 eller pneumatiska ställdon MP953.

DIMENSIONER

Bild 1. V5016A med spindelförlängare (Dimensioner i mm)



Med spindelförlängare för MP953A,C 8"



Med spindelförlängare för MP953A,C 13"

Utan spindelförlängare för ML6420/25, ML7420/25
M6421, M7421, MP953A,C 5" och MP953B,D 7"

Storlek	A	B	Y1*	Y2*	Y3*
DN15	130	95	89	133	--
DN20	150				
DN25	160				
DN32	180	99	133	133	--
DN40	200				
DN55	230	101			
DN65	290	106	133	--	190
DN80	310	150			
DN100	350	156			
DN125	400	157			
DN150	480				

* = Justerad dimension. Ventil i stängt läge.

STORLEK OCH FLÖDESKAPACITET

Beställningsnummer	Storlek	k _{vs}
V5016A1010	DN15	0.40
V5016A1028	DN15	0.63
V5016A1036	DN15	1.0
V5016A1044	DN15	1.6
V5016A1051	DN15	2.5
V5016A1069	DN15	4.0
V5016A1077	DN20	6.3
V5016A1085	DN25	10
V5016A1093	DN32	16
V5016A1101	DN40	25
V5016A1119	DN50	40
V5016A1127	DN65	63
V5016A1135	DN80	100
V5016A1143	DN100	160
V5016A1150	DN125	250
V5016A1168	DN150	360

RESERVDELAR

Reservdelsnummer R43176755004 (DN15...80)
R43176755005 (DN100...150)

STÄNGNINGSTRYCK

Elektriska ställdon (kPa)

Ställdon			Ventilstorlek										
Modell	Slaglängd	Kraft	DN15	DN20	DN25	DN32	DN40	DN50	DN65	DN80	DN100	DN125	DN150
ML6420A	20 mm	600 N	1600	1600	1600	1600	1600	1600	1600	1600	--	--	--
ML6425A,B	20 mm	600 N	1600	1600	1600	1600	1600	1600	1600	1600	--	--	--
ML7420A	20 mm	600 N	1600	1600	1600	1600	1600	1600	1600	1600	--	--	--
ML7425A,B	20 mm	600 N	1600	1600	1600	1600	1600	1600	1600	1600	--	--	--
ML6421B	38 mm	1800 N	--	--	--	--	--	--	--	--	1600	1600	1600
ML7421B	38 mm	1800 N	--	--	--	--	--	--	--	--	1600	1600	1600

Pneumatiska ställdon (kPa)

Ställdon			Ventilstorlek											
Modell	Område	Luftryck	15	20	25	32	40	50	65	80	100	125	150	
MP953A,C (5")	28...77 kPa (4...11 psi)	115 kPa	1600	1600	1600	1600	1600	1200	--	--	--	--	--	
MP953A,C (8")	28...77 kPa (4...11 psi)	115 kPa	1600	1600	1600	1600	1600	1600	1600	1600	--	--	--	
MP953B,D (7")	55...90 kPa (8...13 psi)	0 kPa	1600	1600	1600	1600	1600	1600	1600	1600	--	--	--	
MP953A,C (13")	28...77 kPa (4...11 psi)	115 kPa	--	--	--	--	--	--	--	--	1600	1600	1600	

STÄLLDON

Elektriska ställdon

600 N (20mm)	600 N (20mm) fjäder retur	1800 N (38mm)
ML6420A	ML6425A,B	ML6421B
ML7420A	ML7425A,B	ML7421B

Pneumatiska ställdon

Ställdon		Slaglängd	Gångriktning		Position
Modell	Storlek		Nedåt	Uppåt	
MP953A	5", 8"	20mm	X		JA
	13"	38mm			
MP953B	7"	20mm		X	
MP953C	5", 8"	20mm	X		NEJ
	13"	38mm			
MP953D	7"	20mm		X	

INSTALLATION

- Vattenkvaliteten skall motsvara villkoren enligt VDI2035
- Ventilen monteras med spideln ovanför horisontal linjen
- Vid montering av ventilen måste flödesriktningen beaktas

INSTALLATION

<p>V5328 / V5095 / V5049 / V5016 / V5025</p>	
<p>V5329 / V5015 / V5050</p>	

Honeywell

Honeywell AB
 Home and Building Solutions
 Företagsgatan 24
 504 94 Borås
 Tel: 033 – 23 23 00
 Fax: 033 – 23 23 10

www.honeywell.se